

HIGH-END GAMINGSTUHL
GENIDIA • ELITE PRO

BENUTZERHANDBUCH

80%
ENDURANCE

80%
CONCENTRATION





ULTIMATIVER **HIGH-END** GAMINGSTUHL

INHALT DES BENUTZERHANDBUCHS



TEILELISTE

3-4



AUFBAUANLEITUNG

5-6



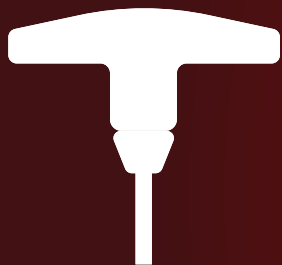
FUNKTIONSÜBERSICHT

7-18

80%
CONCENTRATION

03

WERKZEUG UND BAUTEILE
TEILELISTE



• Sechskantschlüssel x1



x4

M8 x 35mm
(Rückenlehne)

x1

(Ersatz)

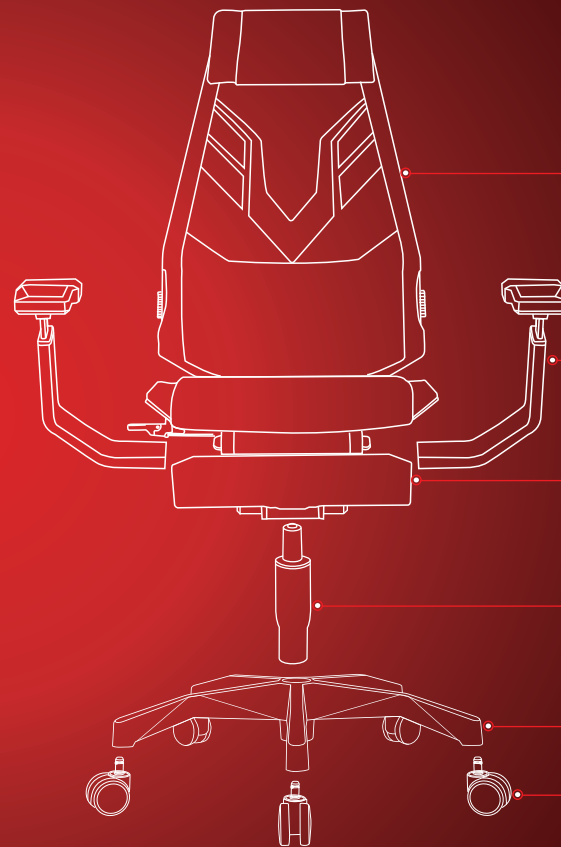


x6

M8 x 18mm
(Armlehnen)

x1

(Ersatz)



x1 Rückenlehne mit Kopfstütze

x2 Armlehnen

x1 Sitzfläche mit Beinablage

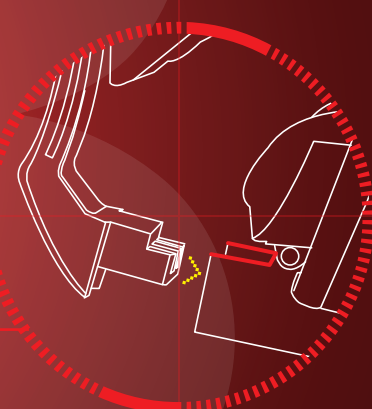
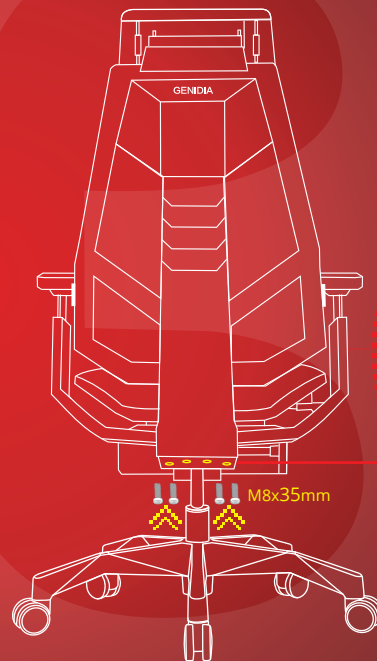
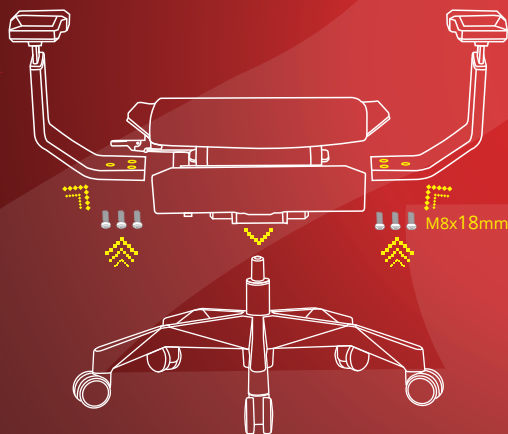
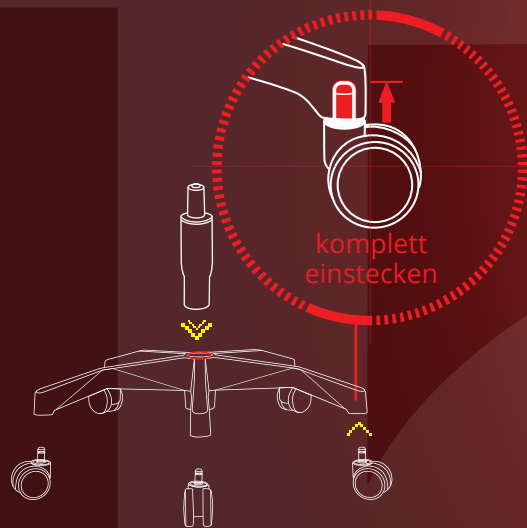
x1 Gasfeder

x1 Fußkreuz

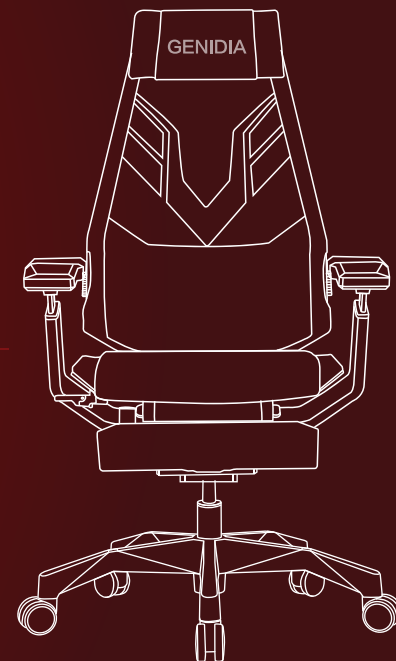
x5 Rollen

05

EINFACHE 3 SCHRITT MONTAGE
AUFBAU



Hinweis:
Rückenlehne gerade ausrichten und in
Sitzfläche einführen.



EINZIGARTIGER SITZKOMFORT

1 1-HEBEL-BEDIENUNG

- SITZHÖHENVERSTELLUNG
- RÜCKENLEHNENNEIGUNG UND ARRETIERUNG

2 RÜCKENLEHNEN GEWICHTSANPASSUNG

3 SITZTIEFENVERSTELLUNG

4 SITZNEIGEVERSTELLUNG

5 HÖHENVERSTELLUNG DER RÜCKENLEHNE

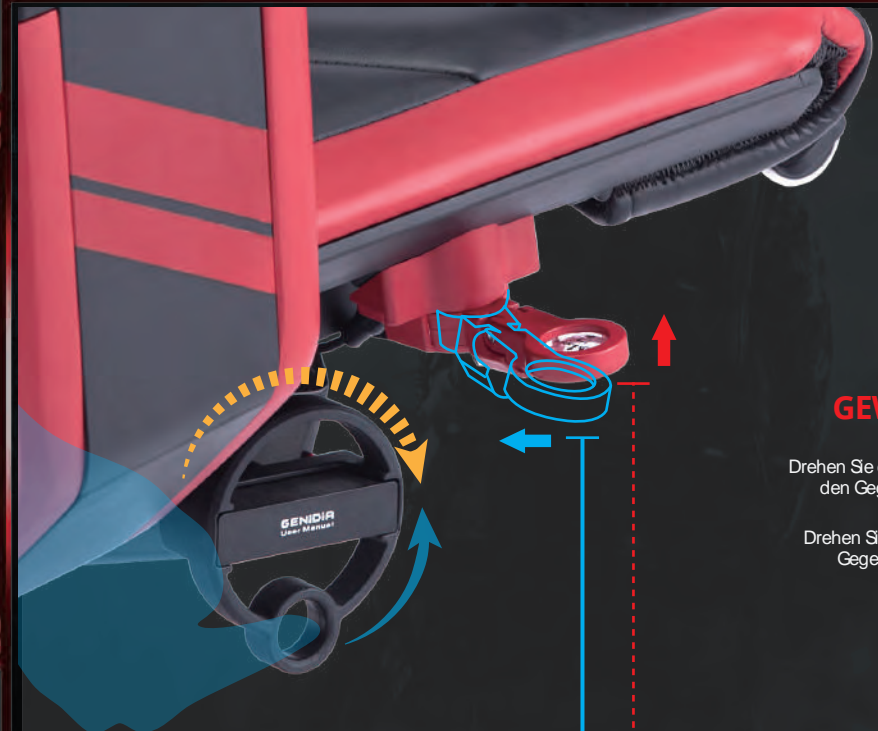
6 HÖHENVERSTELLUNG DER LORDOSENSTÜTZE

7 3D KOPFSTÜTZE

8 3 ACHSEN MULTIVERSTELLBARE ARMLEHNE

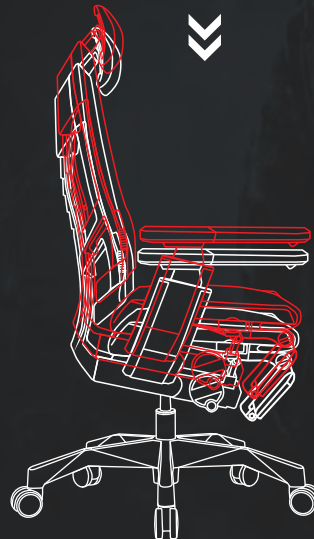
9 INTEGRIERTE AUSKLAPPBARE BEINABLAGE



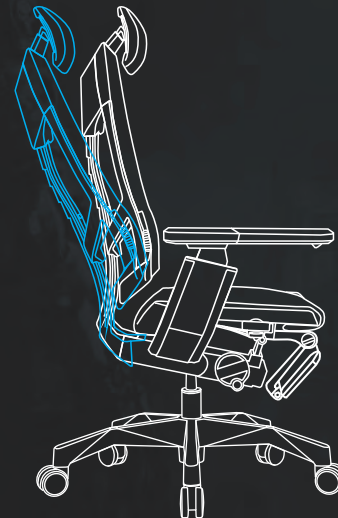
**GEWICHTSANPASSUNG**

Drehen Sie das Verstellrad gegen den Uhrzeigersinn, um den Gegendruck der Rückenlehne zu verringern

Drehen Sie das Verstellrad im Uhrzeigersinn, um den Gegendruck der Rückenlehne zu verstärken

SITZHÖHE

Ziehen Sie den Hebel nach oben, um die Sitzhöhe einzustellen. Lassen Sie den Hebel in gewünschter Position los.

« RÜCKENLEHNENNEIGUNG »

Drücken Sie den Hebel hinter um die Neigung der Rückenlehne einzustellen. Ziehen Sie den Hebel wieder zur Mitte um die Rückenlehne in der gewünschten Position zu arretieren. Es gibt 4 arretierbare Positionen

11

SITZTIEFENVERSTELLUNG FUNKTIONSÜBERSICHT

3



« SITZTIEFE »

Ziehen Sie die Sitzvorderkante mit beiden Händen vor um die Sitztiefe zu verlängern.
Drücken Sie die Sitzvorderkante nach hinten, um die Sitztiefe zu verringern.



4

SITZNEIGEVERSTELLUNG FUNKTIONSÜBERSICHT

12



SITZNEIGEVERSTELLUNG

Passen Sie die Sitzneigung stufenweise durch Anheben der Sitzfläche an. Wenn Sie die Sitzfläche komplett anheben, fällt diese automatisch in die tiefste Position zurück.

13

HÖHENVERSTELLUNG DER RÜCKENLEHNE FUNKTIONSÜBERSICHT

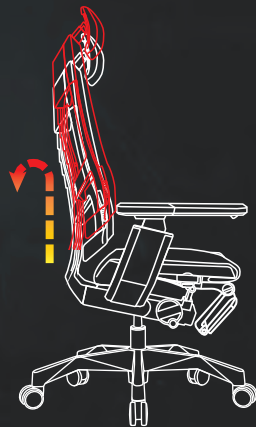
5



Die verstellbare Spanne
beläuft sich auf
7 cm mit gesamt
5 Positionen

HÖHENVERSTELLUNG DER RÜCKENLEHNE

Ziehen Sie die Rückenlehne langsam nach oben und lassen Sie sie in gewünschter Position los. Wenn Sie die Rückenlehne komplett anheben, fällt diese automatisch in die tiefste Position zurück.



6

HÖHENVERSTELLUNG DER LORDOSENSTÜTZE FUNKTIONSÜBERSICHT

14

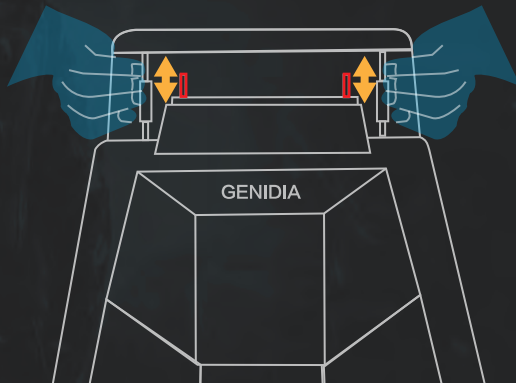


Die verstellbare Spanne beläuft
sich auf **5 cm**

HÖHENVERSTELLUNG DER LORDOSENSTÜTZE

Ziehen Sie die beiden Griffe der Lordosenstütze nach unten oder oben in die jeweils gewünschte Position





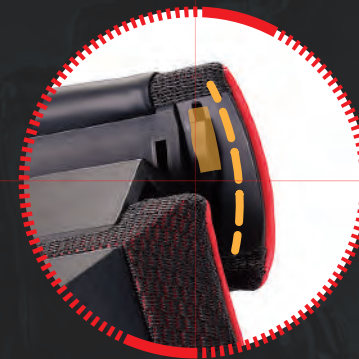
HÖHENVERSTELLUNG DER KOPFSTÜTZE

Ziehen Sie die Kopfstütze mit beiden Händen nach oben oder drücken Sie diese nach unten in die gewünschte Position. Die verstellbare Spanne beläuft sich auf 4 cm mit 7 Positionen.



TIEFENVERSTELLUNG DER KOPFSTÜTZE

Ziehen Sie das Verbindungselement zwischen Kopfstütze und Rückenlehne langsam mit beiden Händen nach vorne, um die Tiefe zu verstellen. Wenn sich die Kopfstütze in vorderster Position befindet, kann diese wieder in die Originalposition nach hinten geschoben werden. Die verstellbare Spanne beläuft sich auf 2 cm mit 3 Positionen.



DRUCKVERTEILUNGSREGLER

Ziehen Sie beide Griffe gleichmäßig nach oben oder unten, um die Druckverteilung in der Kopfstütze zu verändern. Die verstellbare Spanne beläuft sich auf 5 cm.



WINKELVERSTELLUNG DER ARMAUFLAGE

Rotieren Sie die Armlehnenauflage nach innen oder außen, um den Winkel zu verändern. Verstellbarkeit: 72 Grad mit 5 Positionen. Die Winkelverstellung dient dazu dem Unterarm idealen Halt zu geben und dadurch die Schultern zu entlasten.

BREITENVERSTELLUNG DER ARMLEHNENAUFLAGE

Schieben Sie die Armlehnenauflagen nach innen oder außen, um die Breite der Armlehnenauflagen in jeder Position anzupassen. Verstellspanne: ca. 1,7 cm.



BREITE

HÖHE

NEIGUNG

NEIGUNGSVERSTELLUNG DES VORDEREN TEILS DER ARMLEHNENAUFLAGE

Drücken Sie die Knöpfe unterhalb der Armlehnenauflagen und ziehen Sie diese dann nach oben. Lassen Sie die Knöpfe in der gewünschten Position los. Neigungswinkel: 60 Grad. 5 arretierbare Positionen.



KLAPPBARE FUßABLAGE

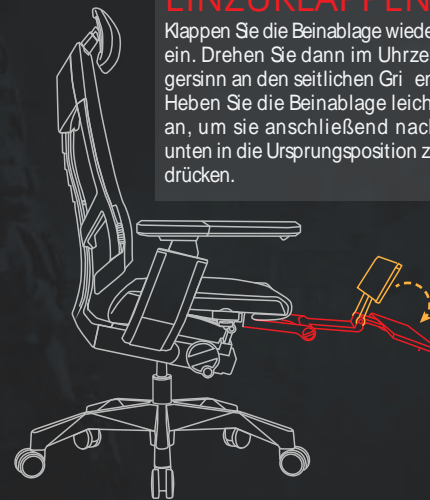
- 1 Ziehen Sie die Beinablage heraus.



- 2 Ziehen Sie den seitlichen Griff gegen den Uhrzeigersinn.



- 3 Drücken Sie die Ablage leicht nach hinten und ziehen Sie sie dann nach vorne.



- 4 Die Fußablage lässt sich nun aufklappen.

UM FUßABLAGE EINZUKLAPPEN

Klappen Sie die Beinablage wieder ein. Drehen Sie dann im Uhrzeigersinn an den seitlichen Griffen. Heben Sie die Beinablage leicht an, um sie anschließend nach unten in die Ursprungsposition zu drücken.



mm

- A 450-480
- B 450-575
- C 500
- D 670-755
- E 455-480
- F 665
- G 60-130